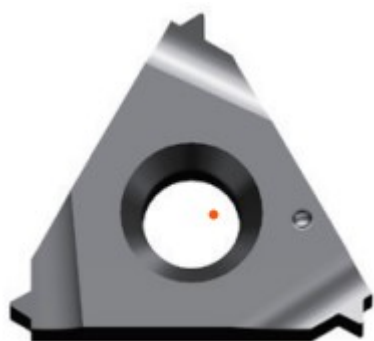
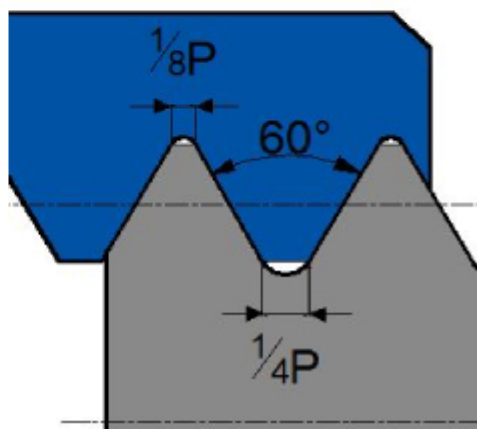
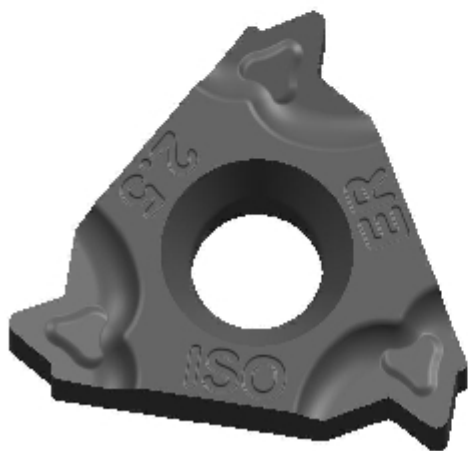
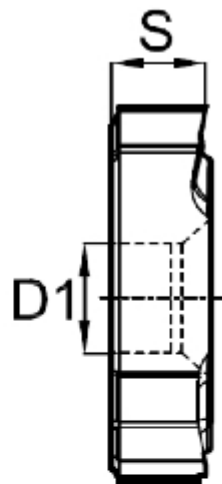
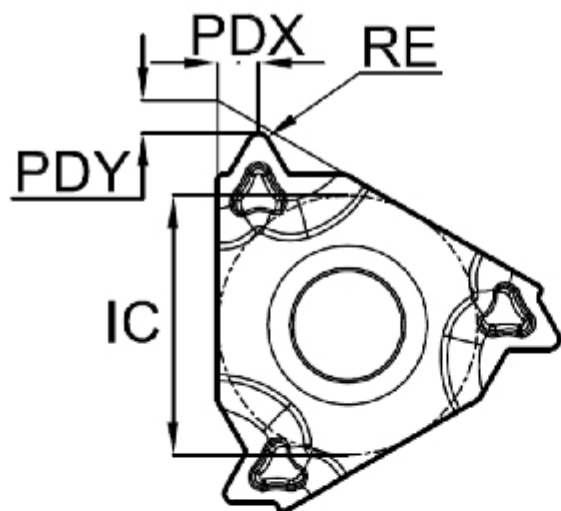


## 11ER1.00ISO-RT025



Артикул

11ER1.00ISO-RT025

Тип

пластина для нарезания резьбы

Бренд

TACTIC

Вид резьбы	наружная (E)
Шаг резьбы	1
Стандарт резьбы	Метрическая резьба 60° ISO
Высота S	3.18
Размер	11
RE	0.11
PDX	1.0
PDY	0.8
Обрабатываемый материал	<span style="background-color: #007bff; color: white; padding: 2px;">P</span> <span style="background-color: #ffc107; color: white; padding: 2px;">M</span> <span style="background-color: #dc3545; color: white; padding: 2px;">K</span> <span style="background-color: #28a745; color: white; padding: 2px;">N</span>
Исполнение	Правое
IC	6.35
D1	3.4
Сплав пластины	RT025
Количество на складе	0



<https://tactic-tool.ru/thread-insert/11er100iso-rt025>