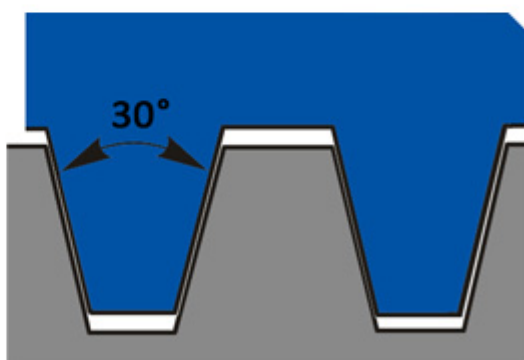
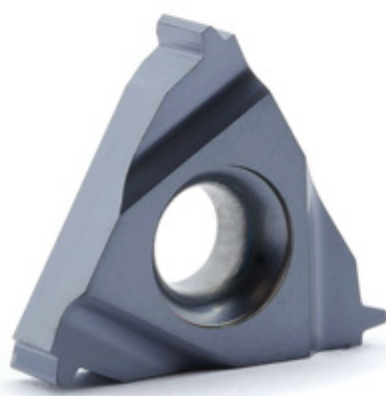
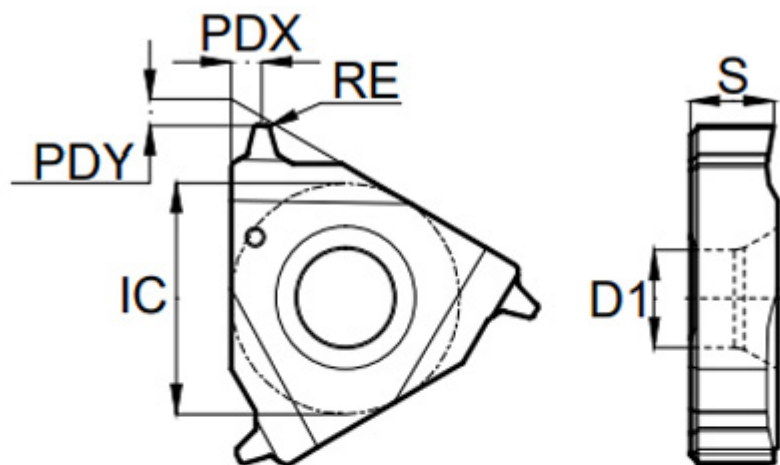


16NL3.0TR-RT025



Артикул

16NL3.0TR-RT025

Тип

пластина для нарезания резьбы

Бренд

TACTIC

Вид резьбы

внутренняя (I)

Шаг резьбы

3

Стандарт резьбы

Трапецеидальная

Высота S

3.47

Размер

16

RE	0.15
PDX	1.5
PDY	1.2
Обрабатываемый материал	P M K
Исполнение	Левое
IC	9.525
D1	4.00
Сплав пластины	RT025
Количество на складе	0



<https://tactic-tool.ru/thread-insert/16n130tr-rt025>