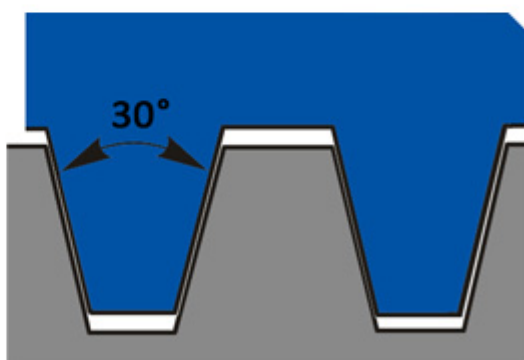
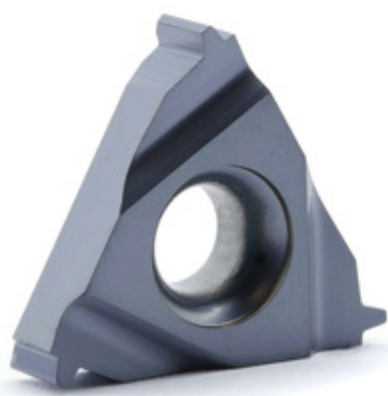
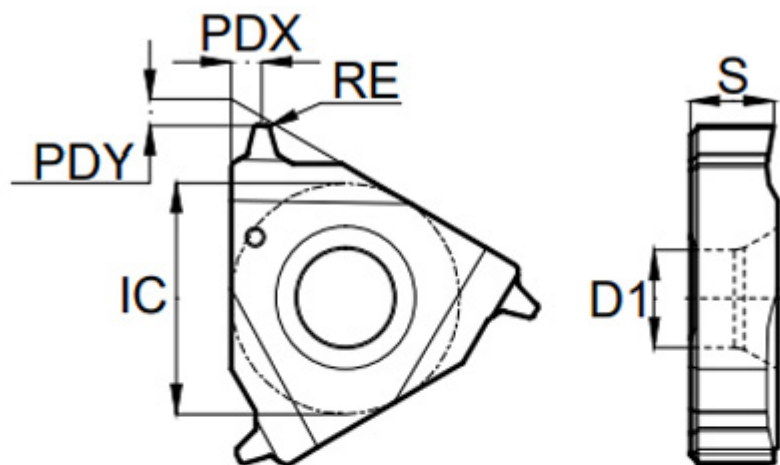


22NR6.0TR-RT030



Артикул

22NR6.0TR-RT030

Тип

пластина для нарезания резьбы

Бренд

TACTIC

Вид резьбы

внутренняя (I)

Шаг резьбы

6

Стандарт резьбы

Трапецеидальная

Высота S

3.47

Размер

16

RE		0.15
PDX		2.2
PDY		1.9
Обрабатываемый материал	Р М	
Исполнение		Правое
IC		12.7
D1		5.00
Сплав пластины		RT030
Количество на складе		0



<https://tactic-tool.ru/thread-insert/22nr60tr-rt030>