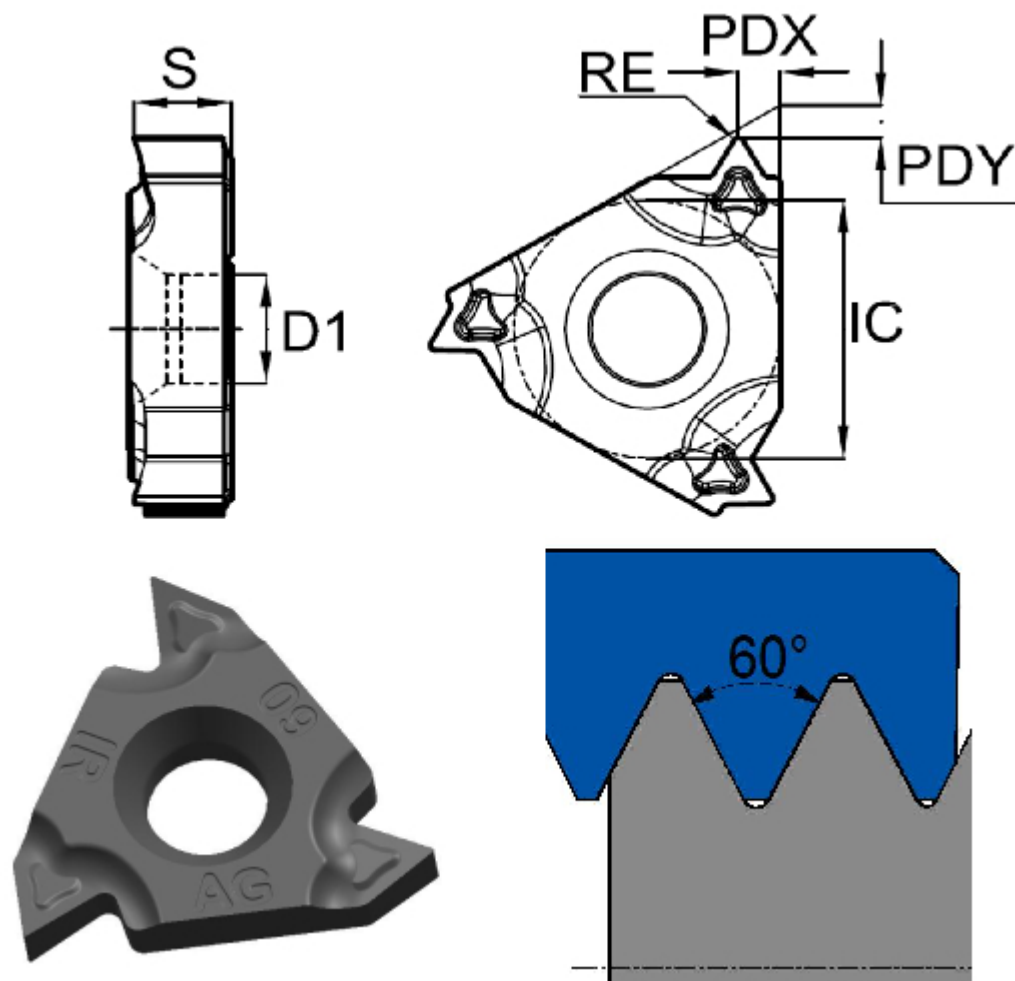


16IR0.7ISO-RT025



Артикул

16IR0.7ISO-RT025

Тип

пластина для нарезания резьбы

Бренд

TACTIC

Вид резьбы

внутренняя (I)

Шаг резьбы

0.7

Стандарт резьбы

Неполный профиль 60°

Высота S

3.47

Размер

16

RE	0.05
PDX	0.6
PDY	0.6
Обрабатываемый материал	P M K
Исполнение	Правое
IC	9.525
D1	4
Сплав пластины	RT025
Количество на складе	10



<https://tactic-tool.ru/thread-insert/16ir07iso-rt025>