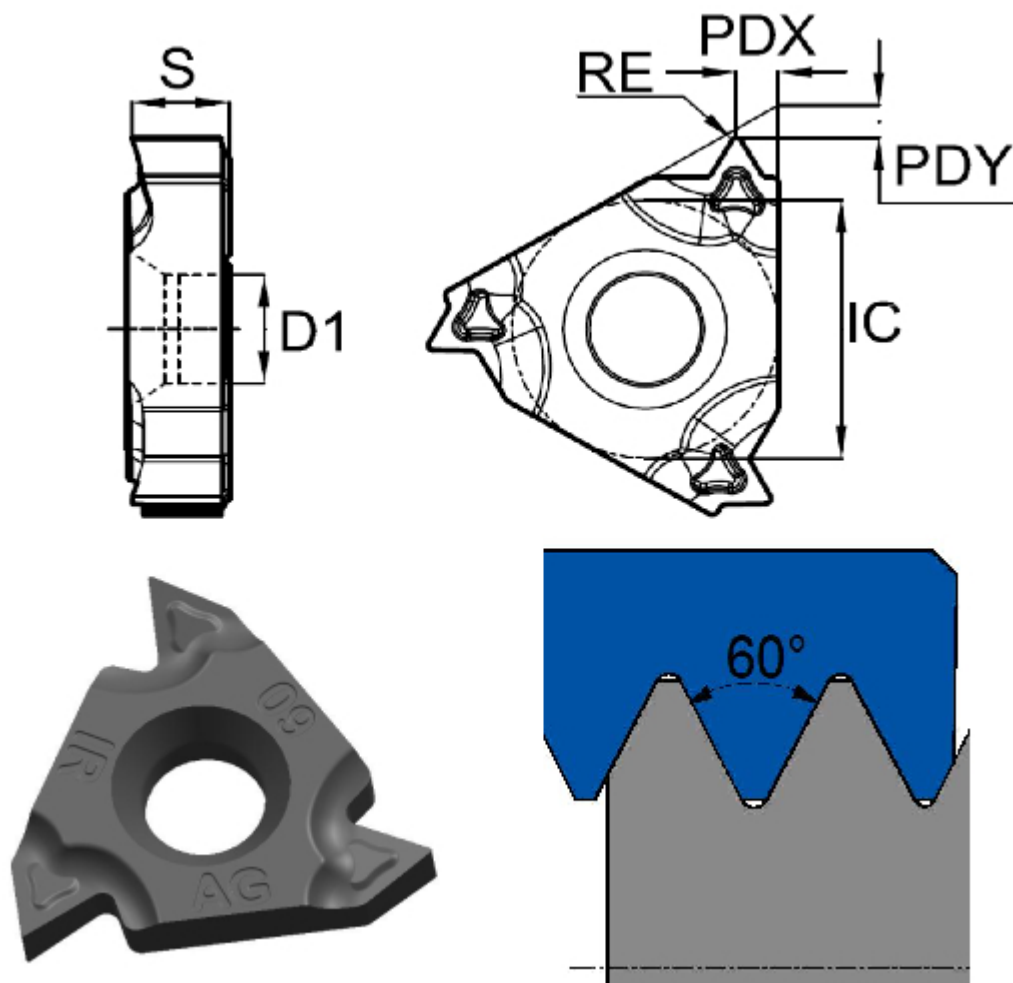


## 16IR0.5ISO-RT180



Артикул

16IR0.5ISO-RT180

Тип

пластина для нарезания резьбы

Бренд

TACTIC

Вид резьбы

внутренняя (I)

Шаг резьбы

0.5

Стандарт резьбы

Метрическая резьба 60° ISO

Высота S

3.47

Размер

16

RE	0.04
PDX	0.5
PDY	0.6
Обрабатываемый материал	<span style="background-color: blue; color: white; padding: 2px;">P</span> <span style="background-color: yellow; color: black; padding: 2px;">M</span> <span style="background-color: red; color: white; padding: 2px;">K</span>
Исполнение	Правое
IC	9.525
D1	4
Сплав пластины	RT180
Количество на складе	10



<https://tactic-tool.ru/thread-insert/16ir05iso-rt180>