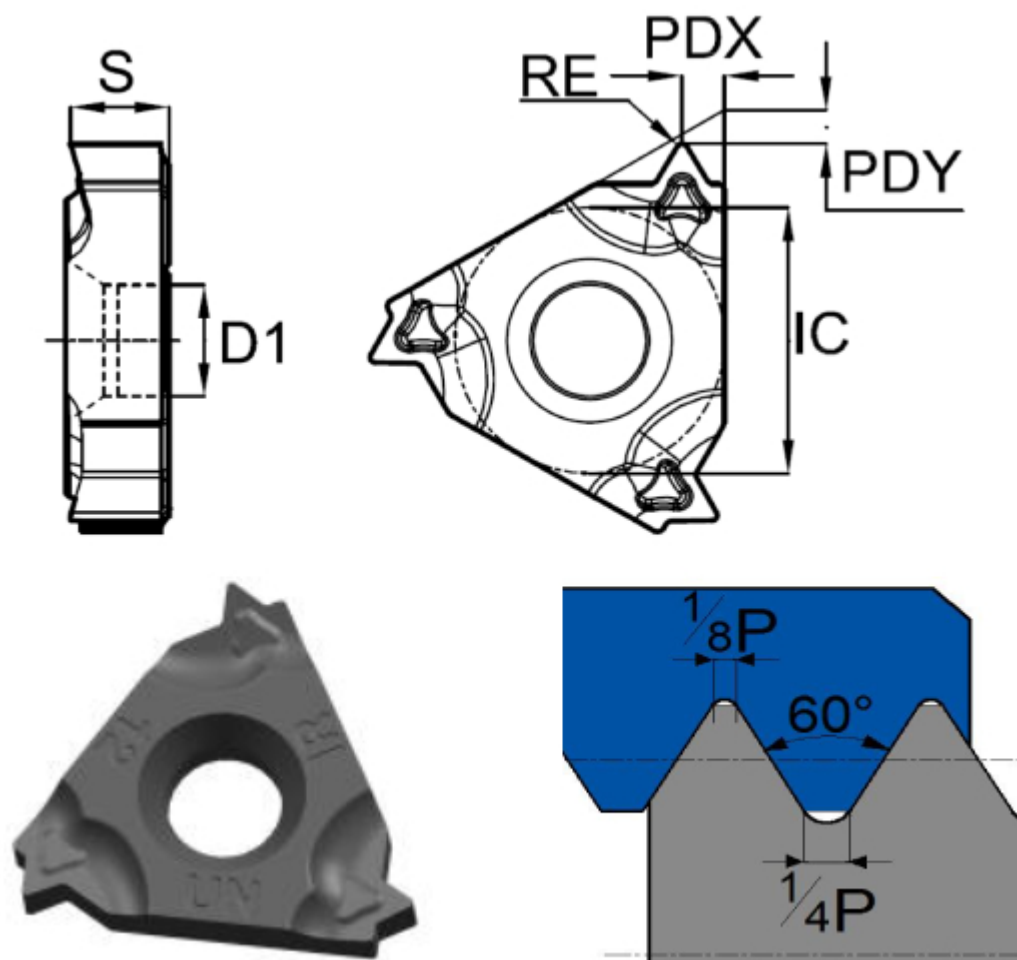


06IR1.0ISO-RT025



Артикул

06IR1.0ISO-RT025

Тип

пластина для нарезания резьбы

Бренд

TACTIC

Вид резьбы

внутренняя (I)

Шаг резьбы

1

Стандарт резьбы

Метрическая резьба 60° ISO

Высота S

1.9

Размер

06

RE	0.05
PDX	0.6
PDY	0.5
Обрабатываемый материал	Р М К
Исполнение	Правое
IC	3.97
D1	2.2
Сплав пластины	RT025
Количество на складе	0



<https://tactic-tool.ru/thread-insert/06ir10iso-rt025>