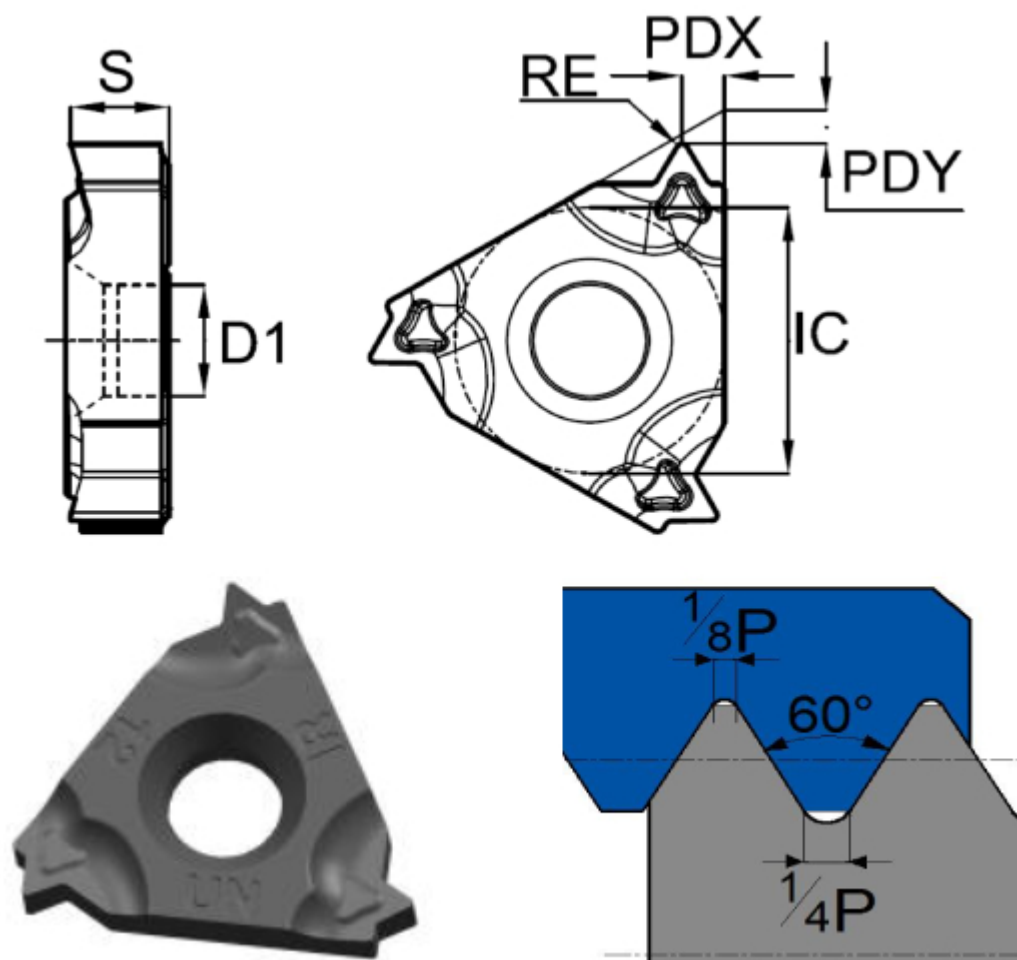


08IR1.5ISO-RT025



Артикул

08IR1.5ISO-RT025

Тип

пластина для нарезания резьбы

Бренд

TACTIC

Вид резьбы

внутренняя (I)

Шаг резьбы

1.5

Стандарт резьбы

Метрическая резьба 60° ISO

Высота S

2.25

Размер

08

RE	0.08
PDX	0.7
PDY	0.6
Обрабатываемый материал	P M K
Исполнение	Правое
IC	5
D1	2.68
Сплав пластины	RT025
Количество на складе	0



<https://tactic-tool.ru/thread-insert/08ir15iso-rt025>