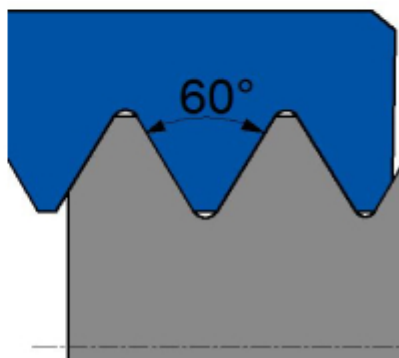
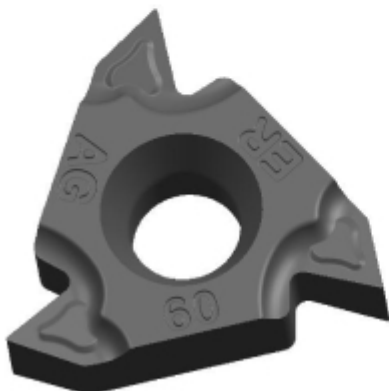
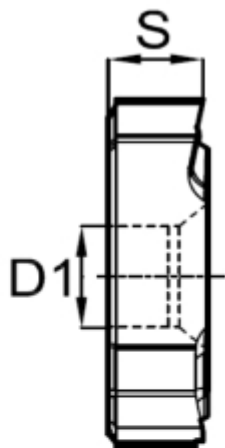
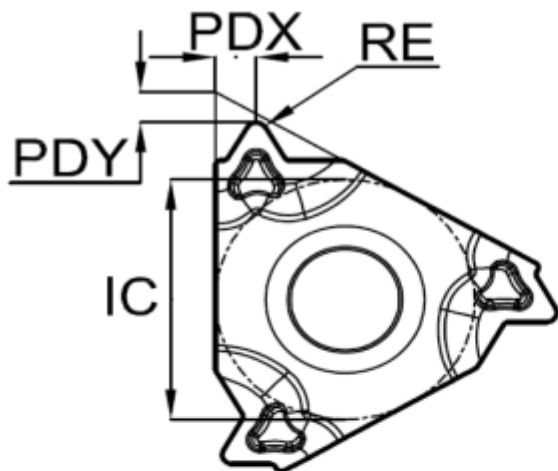


16ER0.75ISO-RT180



Артикул

16ER0.75ISO-RT180

Тип

пластина для нарезания резьбы

Бренд

TACTIC

Вид резьбы

наружная (E)

Шаг резьбы

0.75

Стандарт резьбы

Метрическая резьба 60° ISO

Высота S

3.47

Размер

16

| | |
|-------------------------|---|
| RE | 0.11 |
| PDX | 0.6 |
| PDY | 0.6 |
| Обрабатываемый материал | P M K |
| Исполнение | Правое |
| IC | 9.525 |
| D1 | 4 |
| Сплав пластины | RT180 |
| Количество на складе | 0 |



<https://tactic-tool.ru/thread-insert/16er075iso-rt180>