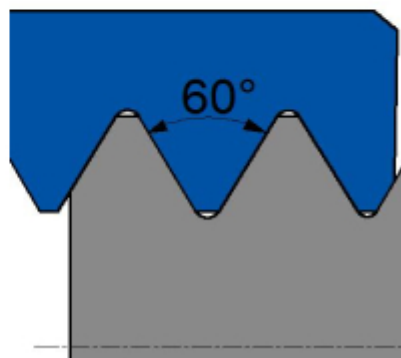
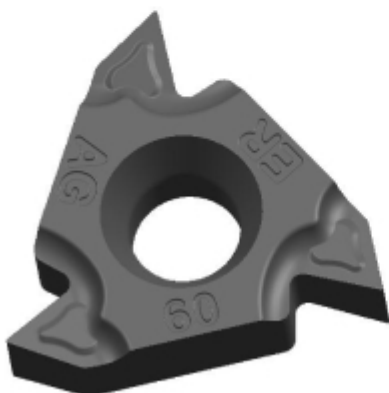
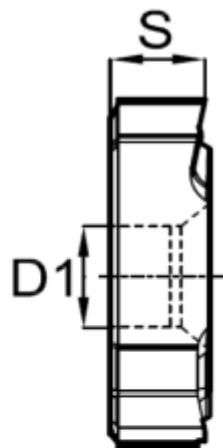
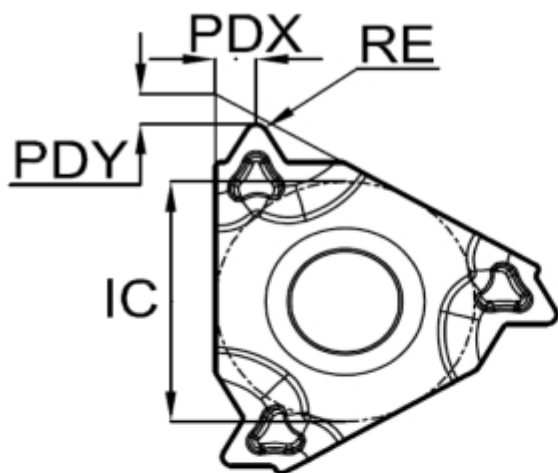


16ER0.8ISO-RT180



Артикул

16ER0.8ISO-RT180

Тип

пластина для нарезания резьбы

Бренд

TACTIC

Вид резьбы

наружная (E)

Шаг резьбы

0.8

Стандарт резьбы

Метрическая резьба 60° ISO

Высота S

3.47

Размер

16

RE	0.12
PDX	0.6
PDY	1.0
Обрабатываемый материал	P M K
Исполнение	Правое
IC	9.525
D1	4
Сплав пластины	RT180
Количество на складе	0



<https://tactic-tool.ru/thread-insert/16er08iso-rt180>