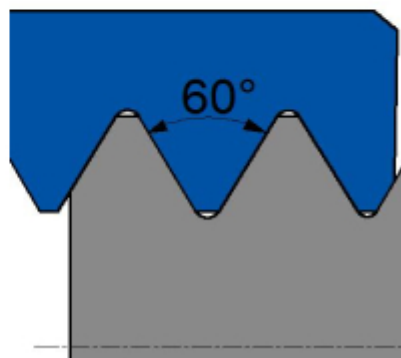
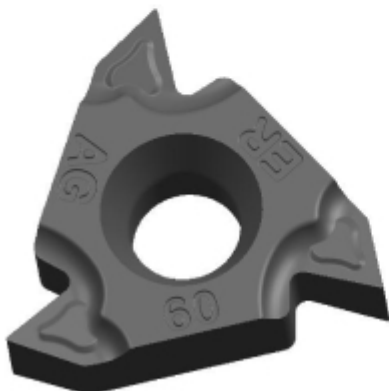
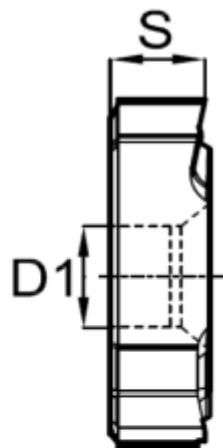
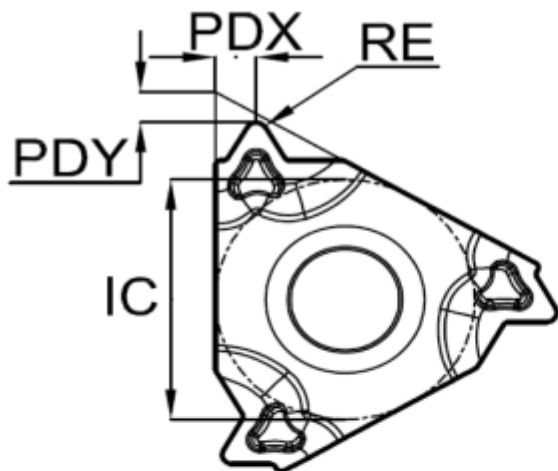


16ER3.50ISO-RT025



Артикул

16ER3.50ISO-RT025

Тип

пластина для нарезания резьбы

Бренд

TACTIC

Вид резьбы

наружная (E)

Шаг резьбы

3.5

Стандарт резьбы

Метрическая резьба 60° ISO

Высота S

3.47

Размер

16

| | |
|-------------------------|--|
| RE | 0.51 |
| PDX | 1.7 |
| PDY | 1.2 |
| Обрабатываемый материал | Р М К |
| Исполнение | Правое |
| IC | 9.525 |
| D1 | 4 |
| Сплав пластины | RT180 |
| Количество на складе | 0 |



<https://tactic-tool.ru/thread-insert/16er350iso-rt025>