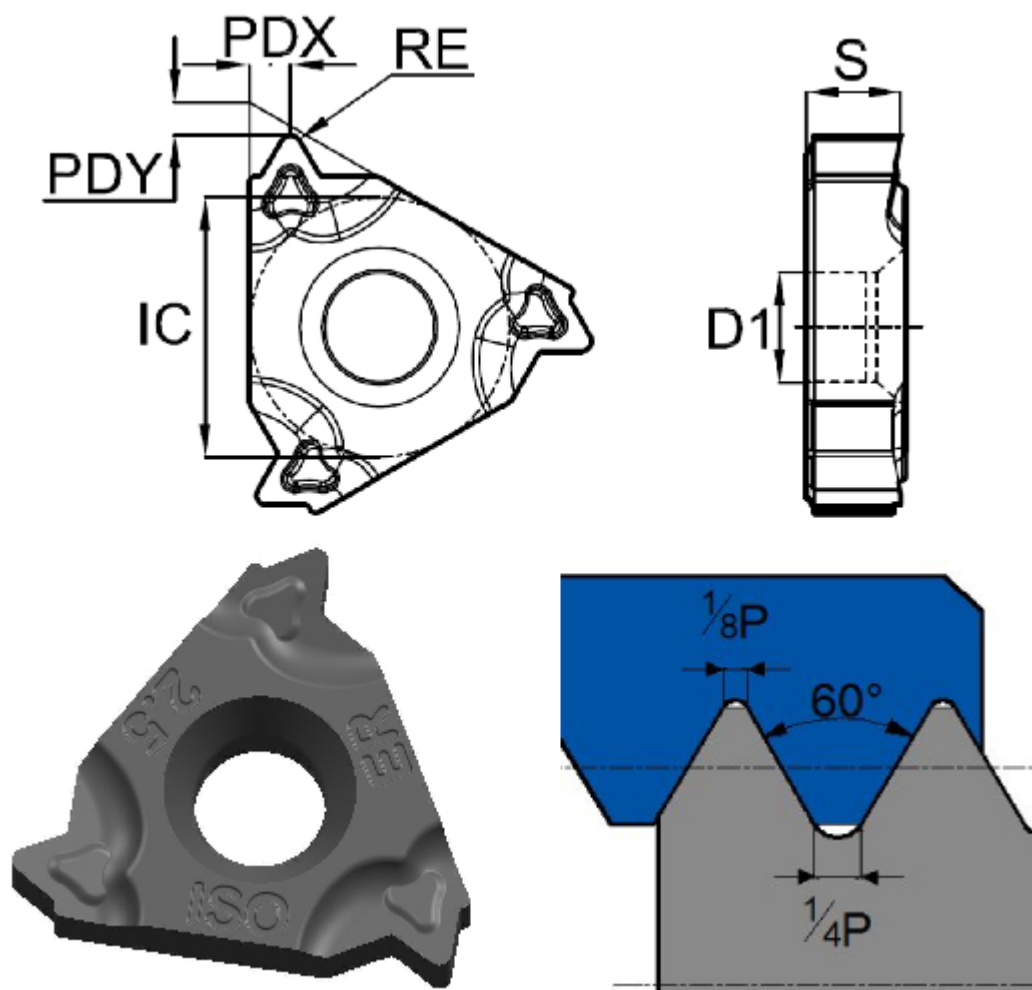


## 16ER0.7ISO-RT025



Артикул

16ER0.7ISO-RT025

Тип

пластина для нарезания резьбы

Бренд

TACTIC

Вид резьбы

наружная (E)

Шаг резьбы

0.7

Стандарт резьбы

Метрическая резьба 60° ISO

Высота S

3.47

Размер

16

PDX 0.6

PDY 0.7

Обрабатываемый материал



Исполнение Правое

IC 9.525

D1 4

Сплав пластины RT025

Количество на складе 0



<https://tactic-tool.ru/thread-insert/16er07iso-rt025>