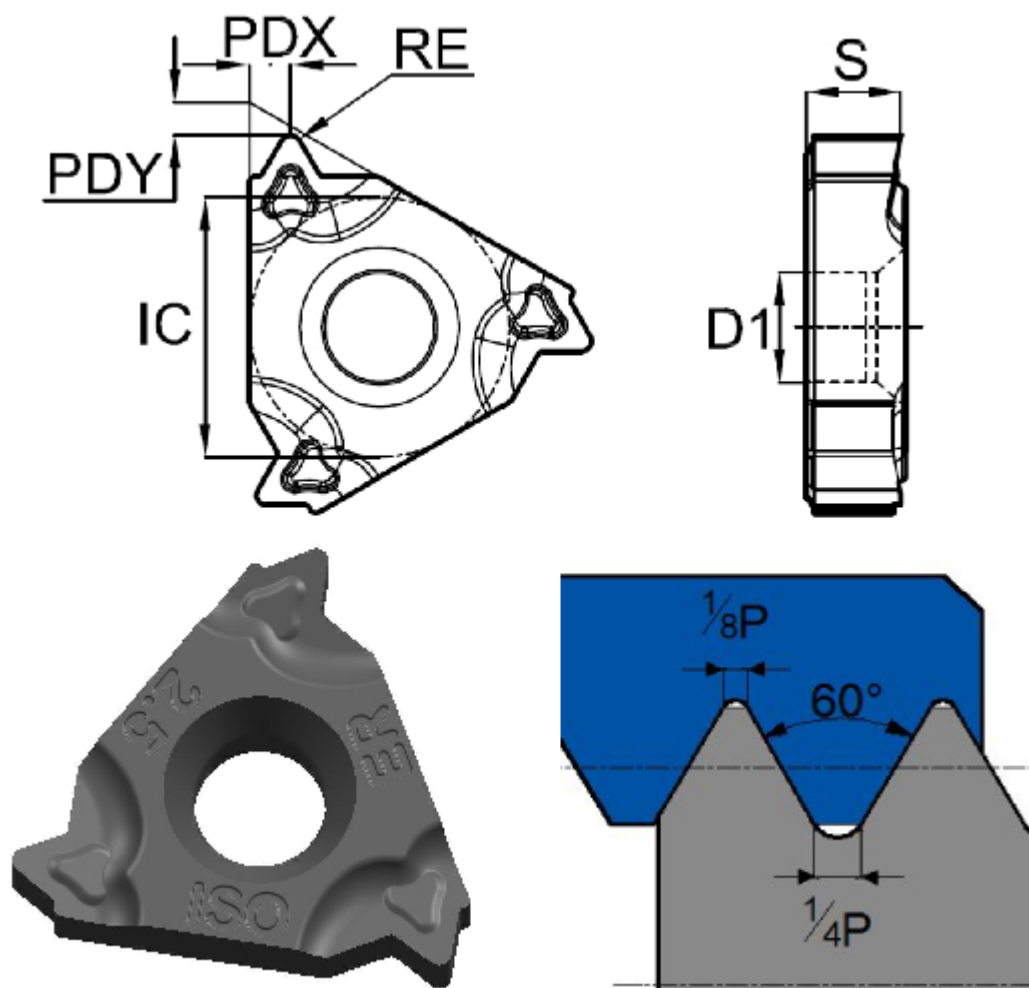


16ER3.50ISO-RT180



Артикул

16ER3.50ISO-RT180

Тип

пластина для нарезания резьбы

Бренд

TACTIC

Вид резьбы

наружная (E)

Шаг резьбы

3.5

Стандарт резьбы

Метрическая резьба 60° ISO

Высота S

3.47

Размер

16

PDX 1.6

PDY 0.8

Обрабатываемый материал



Исполнение Правое

IC 9.525

D1 4

Сплав пластины RT180

Количество на складе 0



<https://tactic-tool.ru/thread-insert/16er350iso-rt180>