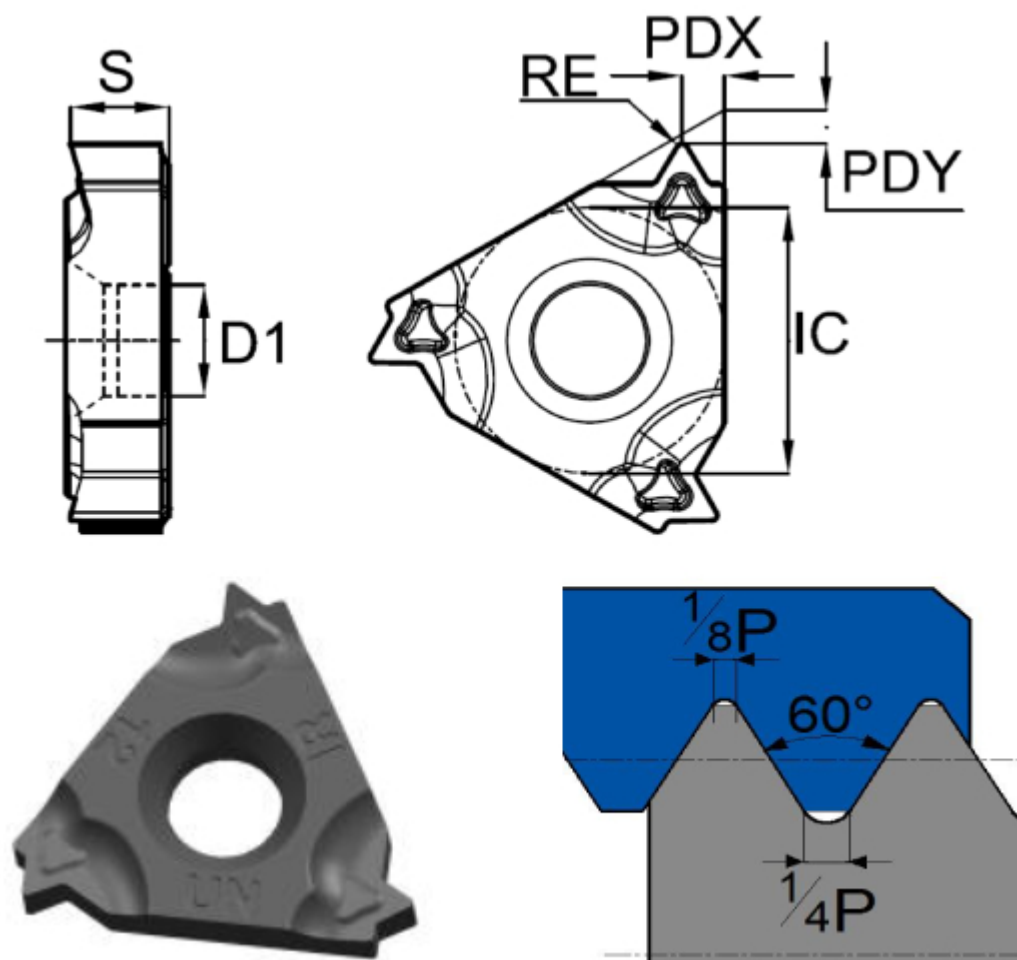


16IR3.50ISO-RT180



Артикул

16IR3.50ISO-RT180

Тип

пластина для нарезания резьбы

Бренд

TACTIC

Вид резьбы

внутренняя (I)

Шаг резьбы

3.5

Стандарт резьбы

Метрическая резьба 60° ISO

Высота S

3.47

Размер

16

PDX

1.6

PDY

0.9

Обрабатываемый материал



Исполнение

Правое

IC

9.525

D1

4

Сплав пластины

RT180

Количество на складе

200



<https://tactic-tool.ru/thread-insert/16ir350iso-rt180>