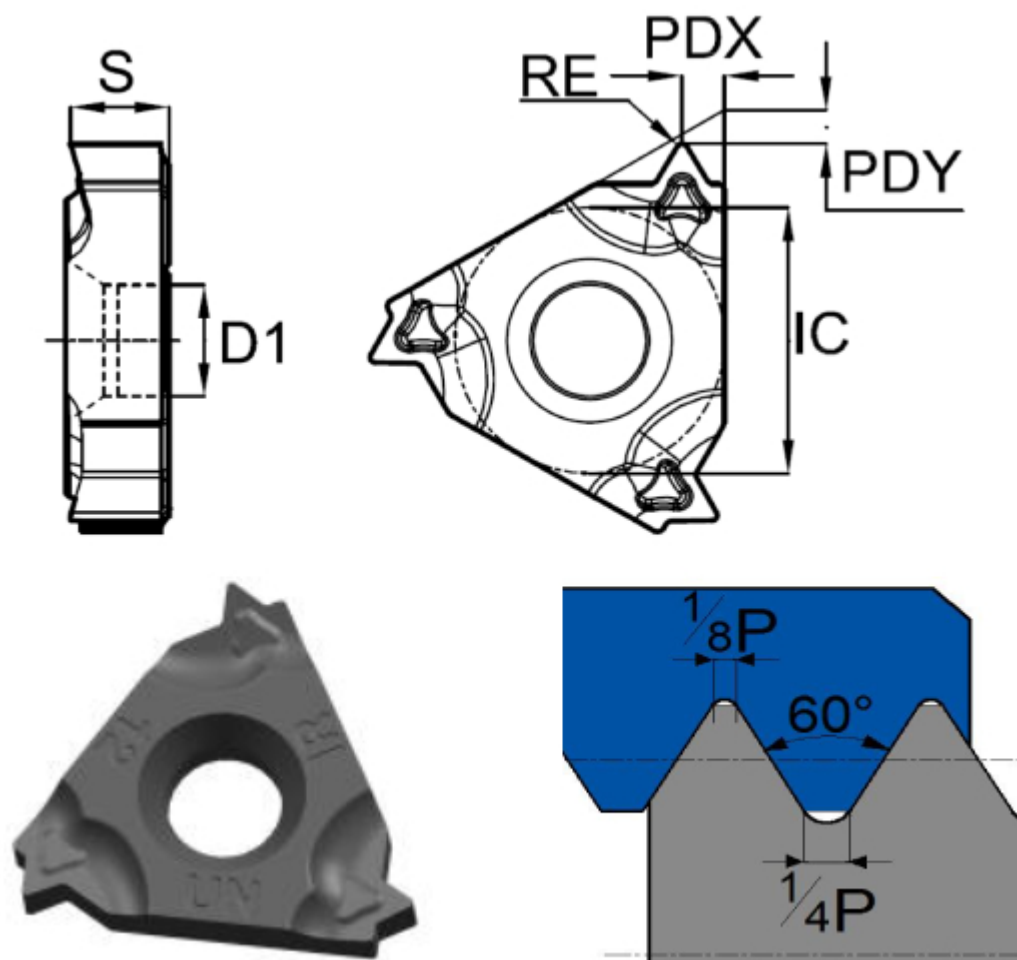


06IR1.5ISO-RT025



Артикул

06IR1.5ISO-RT025

Тип

пластина для нарезания резьбы

Бренд

TACTIC

Вид резьбы

внутренняя (I)

Шаг резьбы

1.5

Стандарт резьбы

Метрическая резьба 60° ISO

Высота S

1.9

Размер

06

PDX 0.6

PDY 0.7

Обрабатываемый материал



Исполнение Правое

IC 3.97

D1 2.2

Сплав пластины RT025

Количество на складе 0



<https://tactic-tool.ru/thread-insert/06ir15iso-rt025>