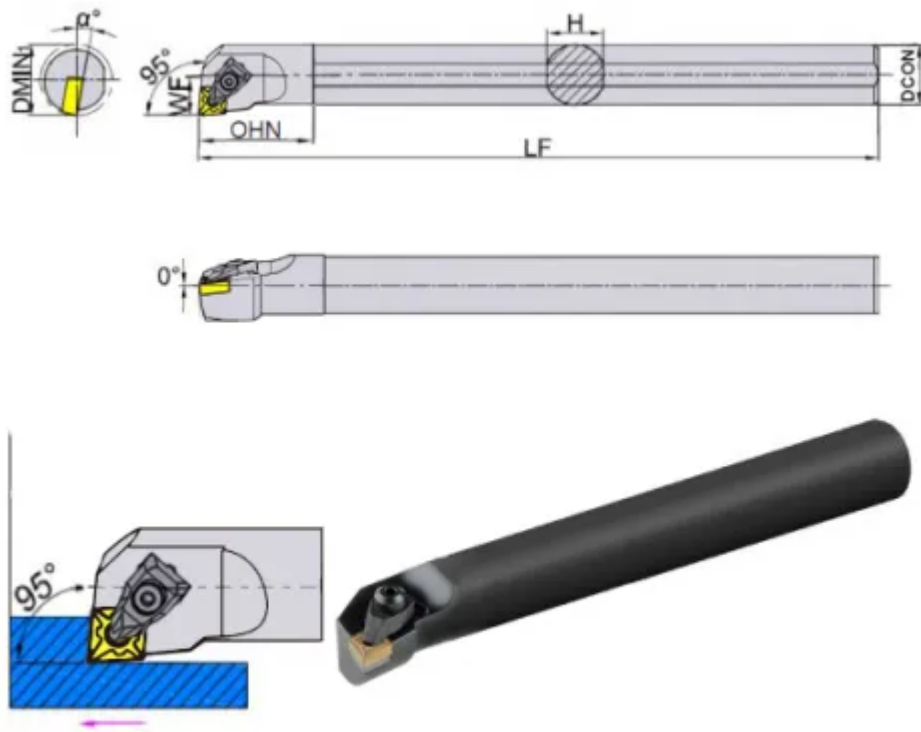


## S25R-ACLNR-12



### Параметры:

Артикул	S25R-ACLNR-12_TC
Тип	токарная расточная державка
Серия державки	ACLNR/L
Форма пластины	Ромб 80° (C***)
ОНН	45
Сечение Н, мм	23
∅	13°
Диаметр хвостовика Dcon	25
Задний угол пластины	0°

WF, мм 17

Исполнение Правое

Крепление пластины Двойной прижим повышенной жесткости (\*\*-A)

Область применения Расточка

Тип хвостовика Стальной хвостовик (S...)

Минимальный диаметр расточки (Dmin) 30

Главный угол в плане (KAPR) 95° (\*\*\*\*\*L\*\*)

Длина LF, мм 200

Для пластин CN\*\*1204\*\*

Количество на складе 10



[https://tactic-tool.ru/turning\\_bore\\_toolholders/s25r-acInr-12](https://tactic-tool.ru/turning_bore_toolholders/s25r-acInr-12)