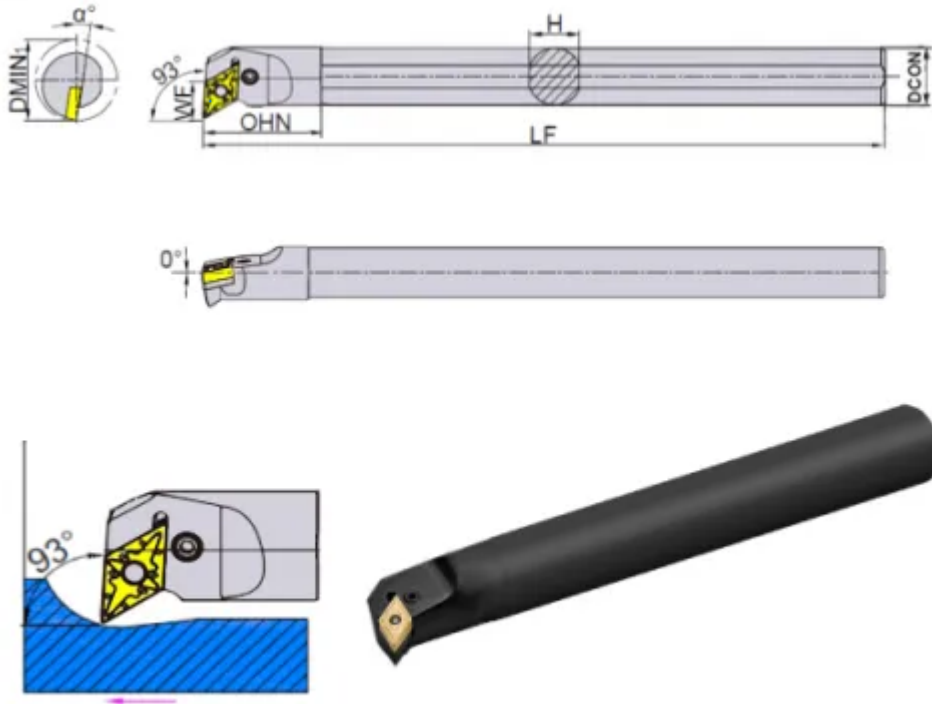


## S25R-PDUNR-11



### Параметры:

Артикул	S25R-PDUNR-11_TC
Тип	токарная расточная державка
Серия державки	PDUNR/L
Форма пластины	Ромб 55° (D***)
ОНН	35
Сечение Н, мм	23
∅	13°
Диаметр хвостовика Dcon	25
Задний угол пластины	0°

WF, мм 17

Исполнение Правое

Крепление пластины Прижим рычагом за отверстие (\*\*-P)

Область применения Расточка

Тип хвостовика Стальной хвостовик (S...)

Минимальный диаметр расточки (Dmin) 32

Главный угол в плане (KAPR) 93° (\*\*\*\*\*U\*\*)

Длина LF, мм 200

Для пластин DN\*\*1104\*\*

Количество на складе 10



[https://tactic-tool.ru/turning\\_bore\\_toolholders/s25r-pdunr-11](https://tactic-tool.ru/turning_bore_toolholders/s25r-pdunr-11)