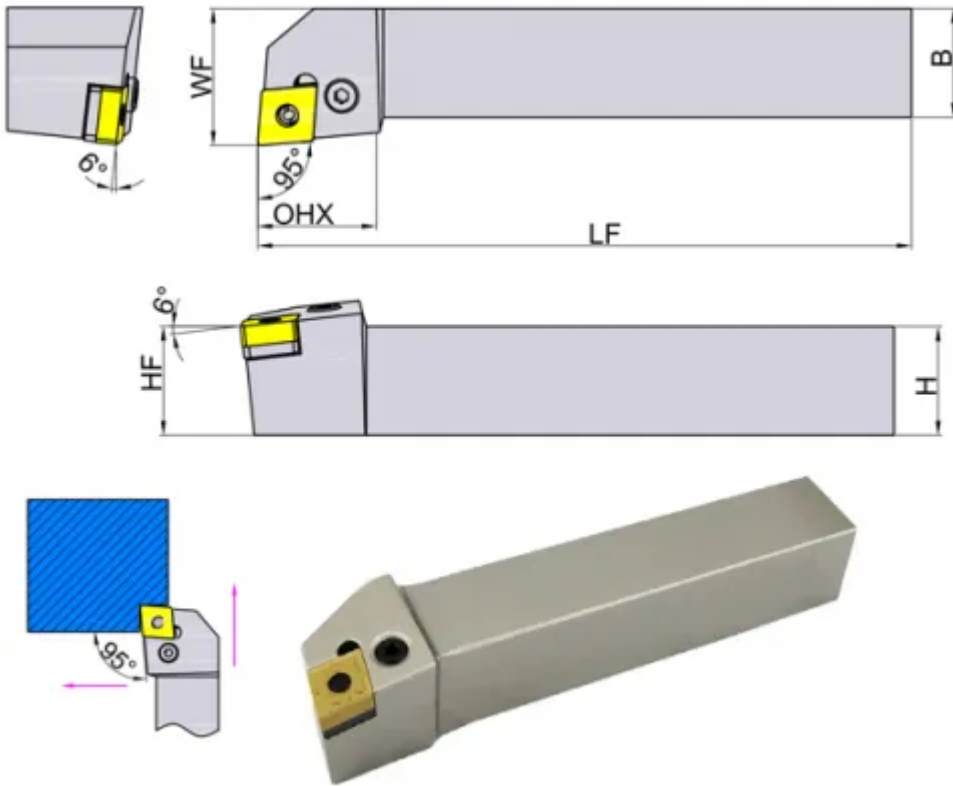


PCLNR2020K12



Артикул

PCLNR2020K12_TC

Тип

державка токарная наружная

Серия державки

PCLNR/L

Для пластин

CN**1204**

WF, мм

25

Главный угол в плане

95° (**L**)

Для формы пластины

Ромб 80° (C***)

Длина LF, мм

125

Задний угол пластины

0° (**N*)

Исполнение

Правое

HF

20

Крепление пластины

Прижим рычагом за отверстие (P****)

ОНХ

28

Область применения

Наружное точение

Сечение, мм

20x20

Количество на складе

50



https://tactic-tool.ru/turning_toolholders/pclnr2020k12