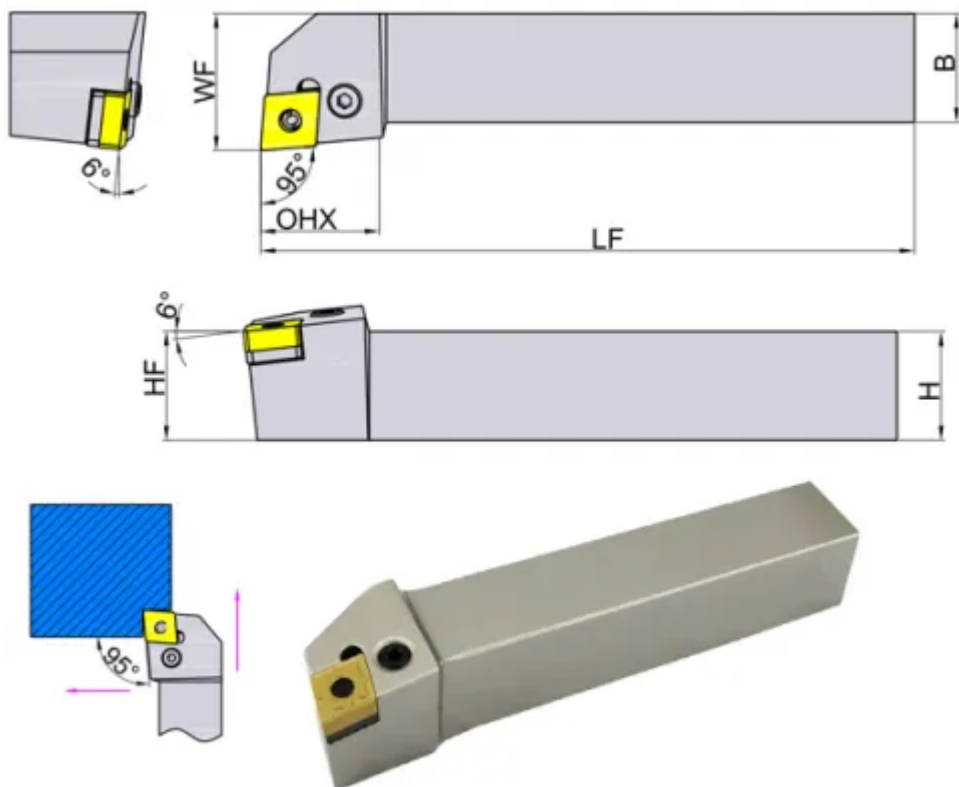


PCLNR1616H12



Артикул

PCLNR1616H12_TC

Тип

державка токарная наружная

Серия державки

PCLNR/L

Для пластин

CN**1204**

WF, мм

20

Главный угол в плане

95° (**L**)

Для формы пластины

Ромб 80° (C***)

Длина LF, мм

100

Задний угол пластины

0° (**N*)

Исполнение

Правое

HF

16

Крепление пластины

Прижим рычагом за отверстие (P****)

ОНХ

28

Область применения

Наружное точение

Сечение, мм

16x16

Количество на складе

6



https://tactic-tool.ru/turning_toolholders/pclnr1616h12