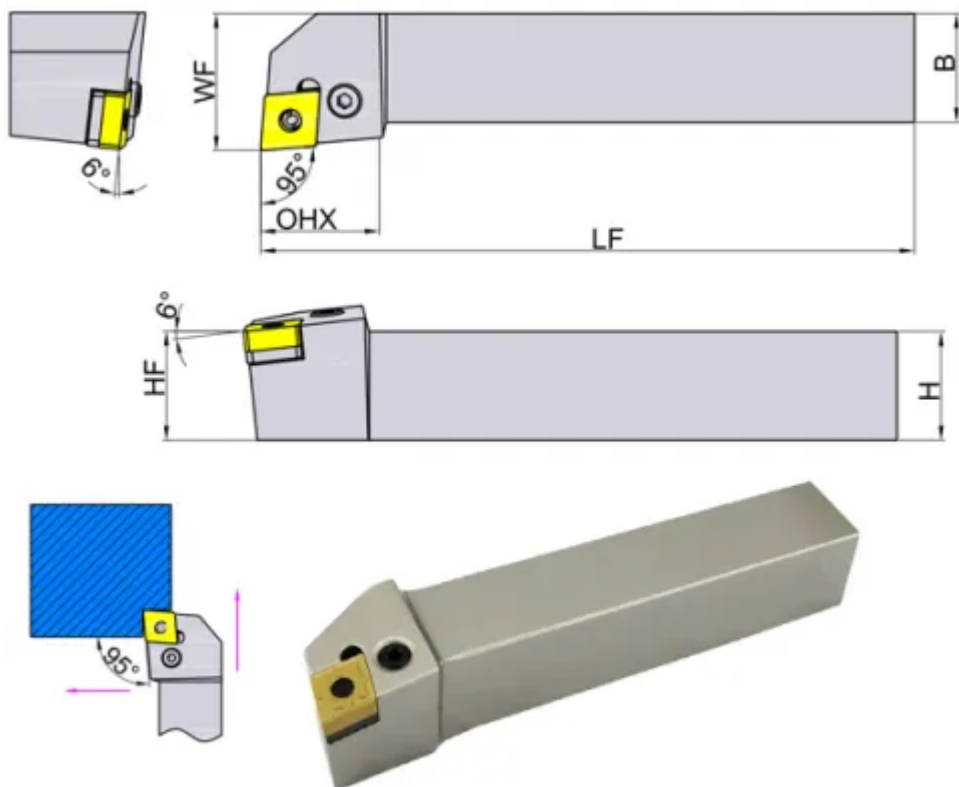


## PCLNL3232P16



Артикул

PCLNL3232P16\_TC

Тип

державка токарная наружная

Серия державки

PCLNR/L

Для пластин

CN\*\*1606\*\*

WF, мм

40

Главный угол в плане

95° (\*\*L\*\*)

Для формы пластины

Ромб 80° (C\*\*\*)

Длина LF, мм

170

Задний угол пластины

0° (\*\*N\*)

Исполнение

Левое

HF

32

Крепление пластины

Прижим рычагом за отверстие (P\*\*\*\*)

ОНХ

28

Область применения

Наружное точение

Сечение, мм

32x32

Количество на складе

5



[https://tactic-tool.ru/turning\\_toolholders/pcln13232p16](https://tactic-tool.ru/turning_toolholders/pcln13232p16)