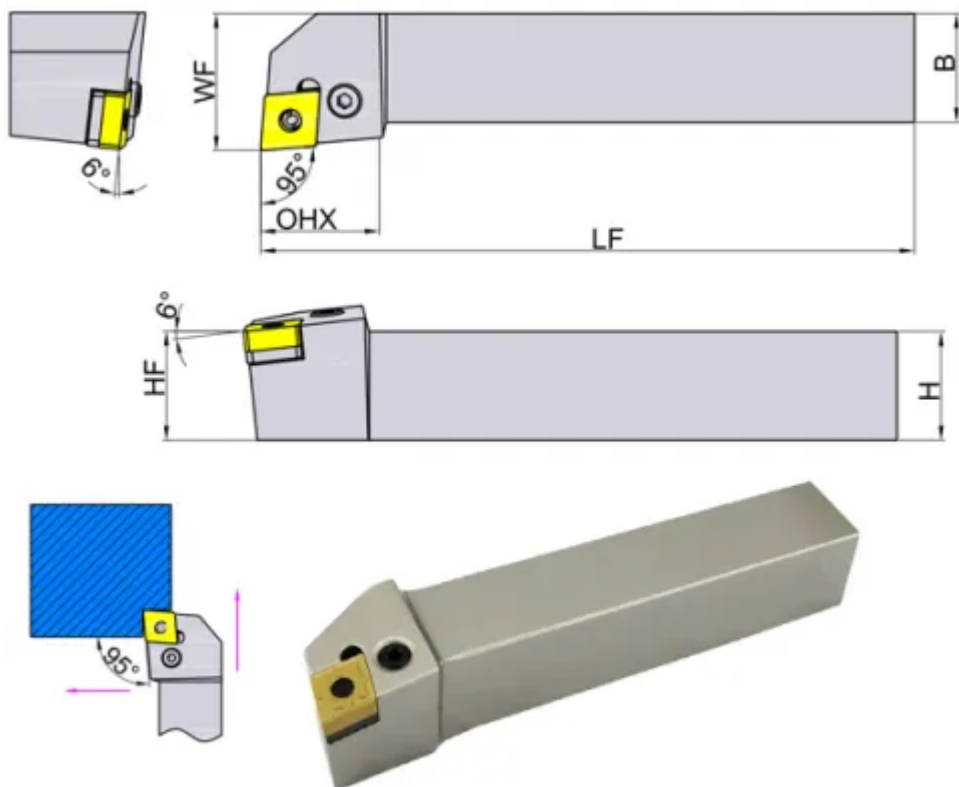


PCLNL2525M12



Артикул

PCLNL2525M12_TC

Тип

державка токарная наружная

Серия державки

PCLNR/L

Для пластин

CN**1204**

WF, мм

32

Главный угол в плане

95° (**L**)

Для формы пластины

Ромб 80° (C***)

Длина LF, мм

150

Задний угол пластины

0° (**N*)

Исполнение

Левое

HF

25

Крепление пластины

Прижим рычагом за отверстие (P****)

ОНХ

28

Область применения

Наружное точение

Сечение, мм

25x25

Количество на складе

3



https://tactic-tool.ru/turning_toolholders/pclnl2525m12