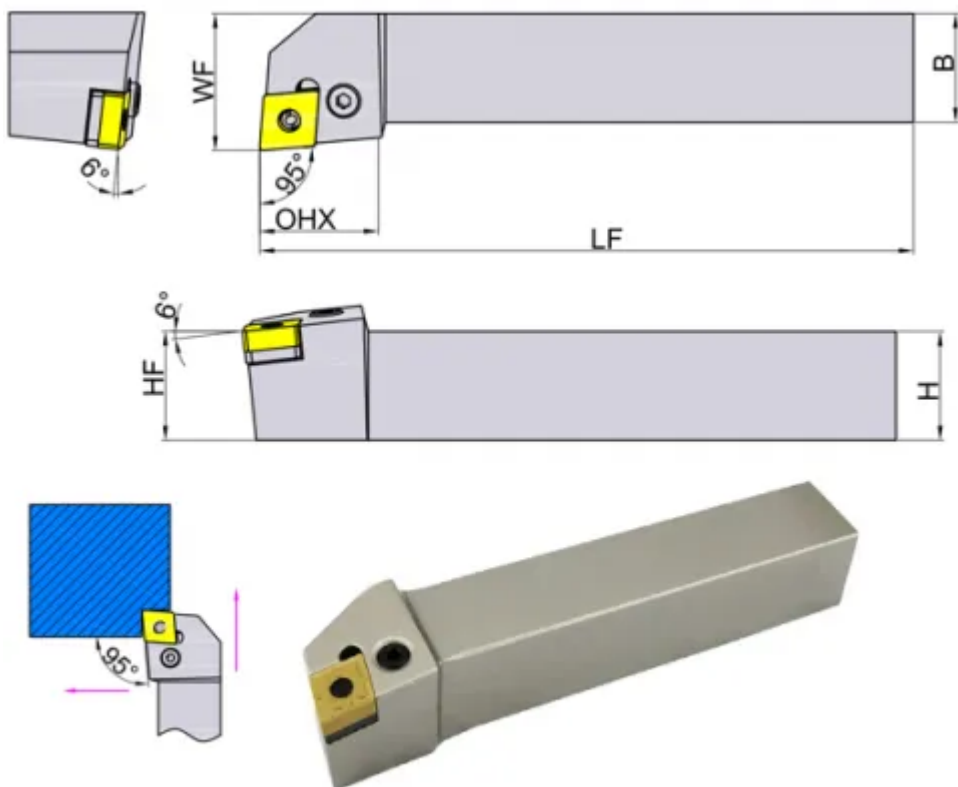


## PCLNR2525M16



Артикул

PCLNR2525M16\_TC

Тип

державка токарная наружная

Серия державки

PCLNR/L

Для пластин

CN\*\*1606\*\*

WF, мм

32

Главный угол в плане

95° (\*\*L\*\*)

Для формы пластины

Ромб 80° (C\*\*\*)

Длина LF, мм

150

Задний угол пластины

0° (\*\*N\*)

Исполнение

Правое

HF

25

Крепление пластины

Прижим рычагом за отверстие (P\*\*\*\*)

ОНХ

33

Область применения

Наружное точение

Сечение, мм

25x25

Количество на складе

12



[https://tactic-tool.ru/turning\\_toolholders/pclnr2525m16](https://tactic-tool.ru/turning_toolholders/pclnr2525m16)