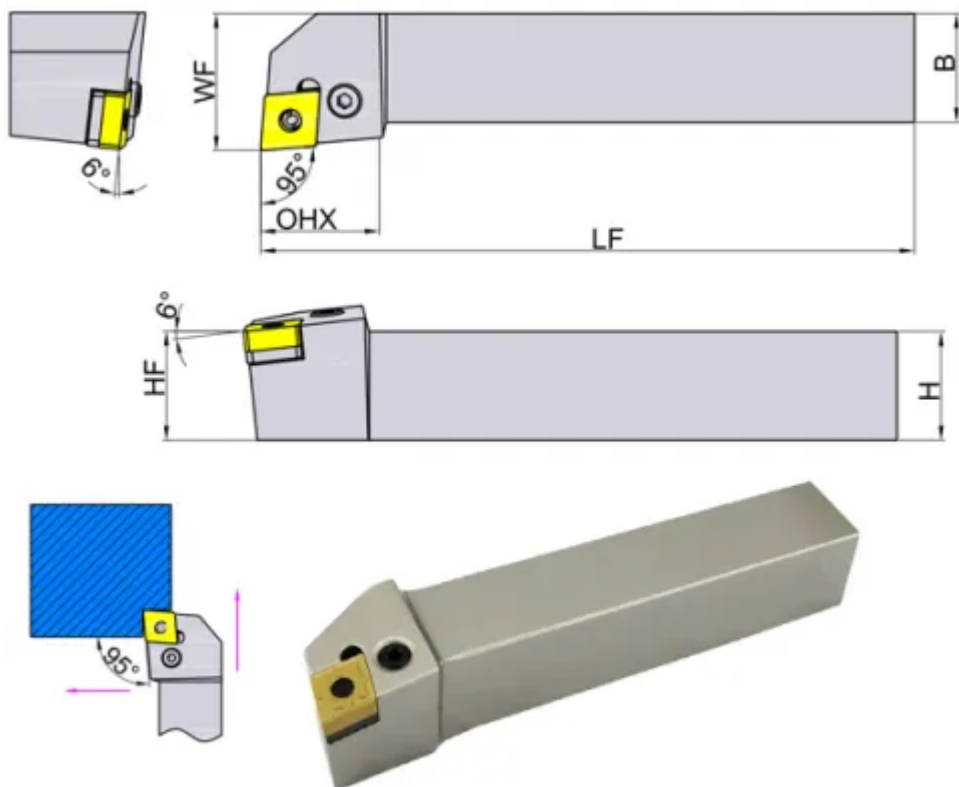


PCLNR3232P19



Артикул

PCLNR3232P19_TC

Тип

державка токарная наружная

Серия державки

PCLNR/L

Для пластин

CN**1906**

WF, мм

40

Главный угол в плане

95° (**L**)

Для формы пластины

Ромб 80° (C***)

Длина LF, мм

170

Задний угол пластины

0° (**N*)

Исполнение

Правое

HF

32

Крепление пластины

Прижим рычагом за отверстие (P****)

ОНХ

38

Область применения

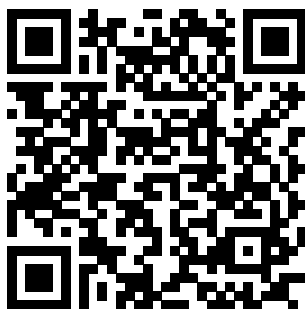
Наружное точение

Сечение, мм

32x32

Количество на складе

4



https://tactic-tool.ru/turning_toolholders/pclnr3232p19