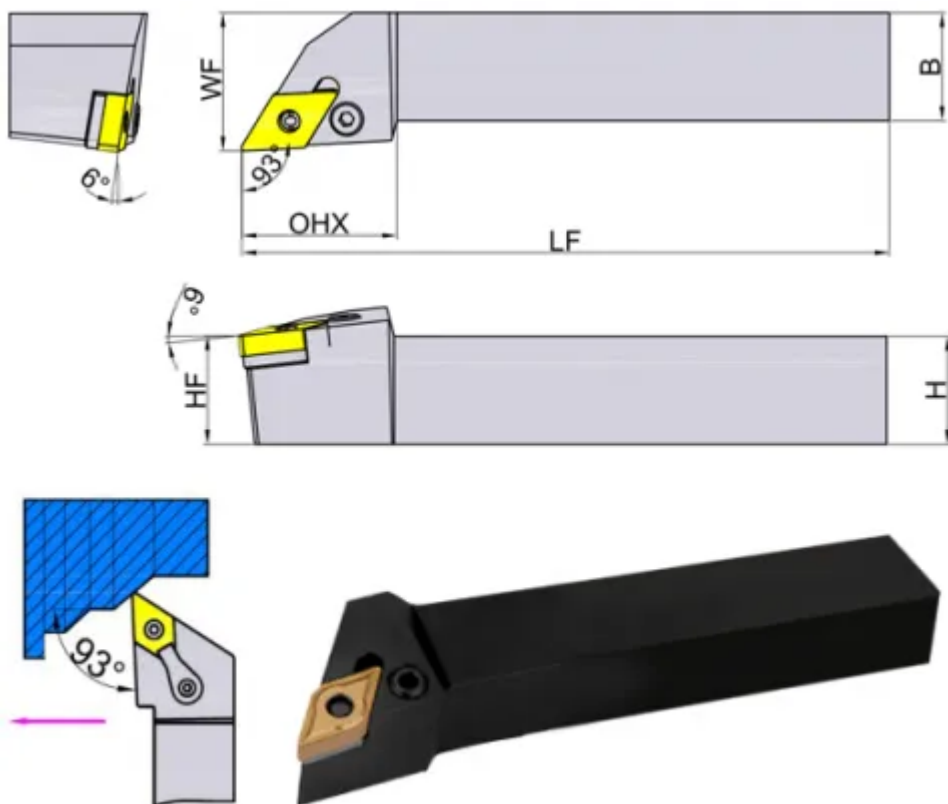


## PDJNR3232P1506



Артикул

PDJNR3232P1506\_TC

Тип

державка токарная наружная

Серия державки

PDJNR/L

Для пластин

DN\*\*1506\*\*

WF, мм

40

Главный угол в плане

93° (\*\*J\*\*)

Для формы пластины

Ромб 55° (D\*\*\*)

Длина LF, мм

170

Задний угол пластины

0° (\*\*N\*)

Исполнение

Правое

HF

32

Крепление пластины

Прижим рычагом за отверстие (P\*\*\*\*)

ОНХ

35

Область применения

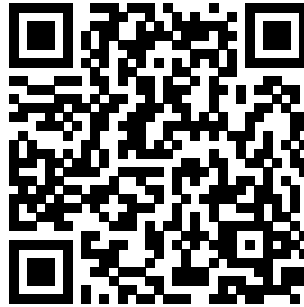
Наружное точение

Сечение, мм

32x32

Количество на складе

6



[https://tactic-tool.ru/turning\\_toolholders/pdjnr3232p1506](https://tactic-tool.ru/turning_toolholders/pdjnr3232p1506)