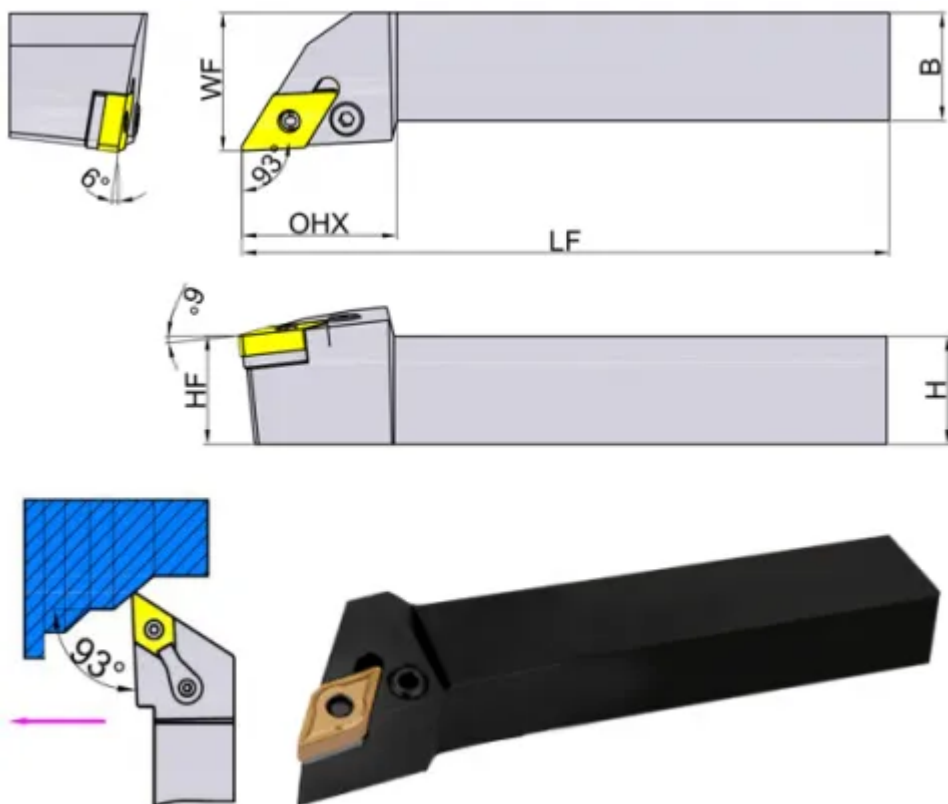


PDJNR2020K1504



Артикул

PDJNR2020K1504_TC

Тип

державка токарная наружная

Серия державки

PDJNR/L

Для пластин

DN**1504**

WF, мм

25

Главный угол в плане

93° (**J**)

Для формы пластины

Ромб 55° (D***)

Длина LF, мм

125

Задний угол пластины

0° (**N*)

Исполнение

Правое

HF

20

Крепление пластины

Прижим рычагом за отверстие (P****)

ОНХ

35

Область применения

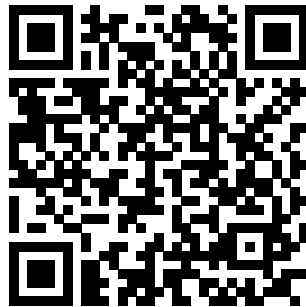
Наружное точение

Сечение, мм

20x20

Количество на складе

29



https://tactic-tool.ru/turning_toolholders/pdjnr2020k1504