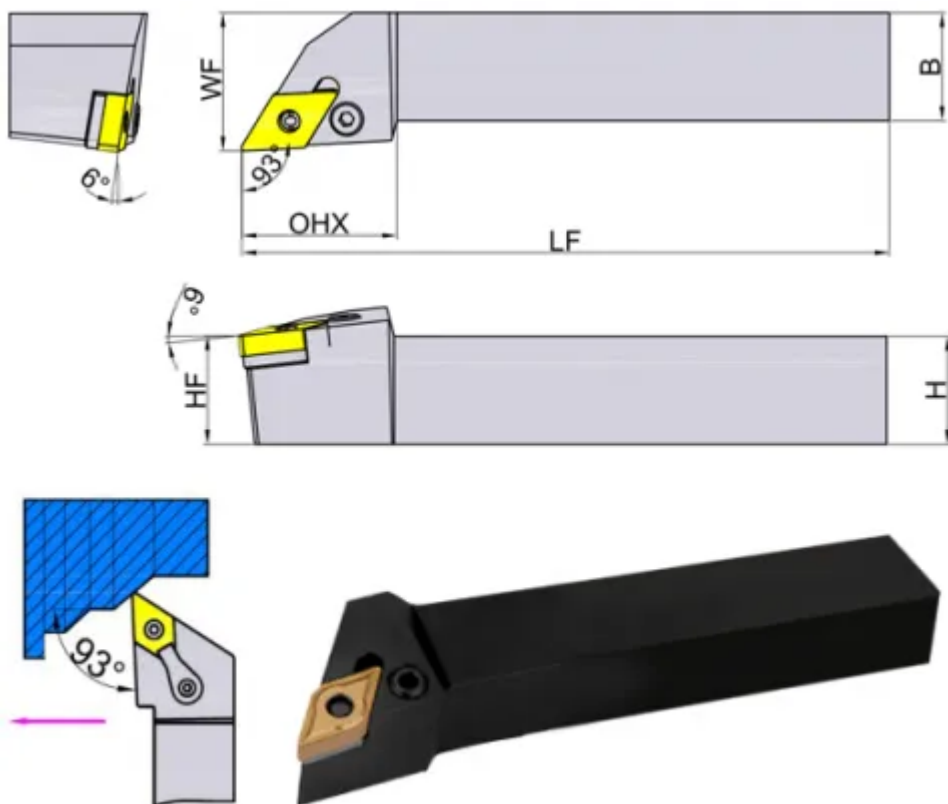


PDJNL2525M1506



Артикул

PDJNL2525M1506_TC

Тип

державка токарная наружная

Серия державки

PDJNR/L

Для пластин

DN**1506**

WF, мм

32

Главный угол в плане

93° (**J**)

Для формы пластины

Ромб 55° (D***)

Длина LF, мм

150

Задний угол пластины

0° (**N*)

Исполнение

Левое

HF

25

Крепление пластины

Прижим рычагом за отверстие (P****)

ОНХ

35

Область применения

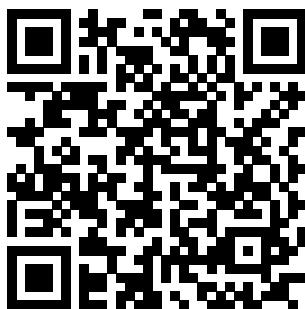
Наружное точение

Сечение, мм

25x25

Количество на складе

4



https://tactic-tool.ru/turning_toolholders/pdjn12525m1506