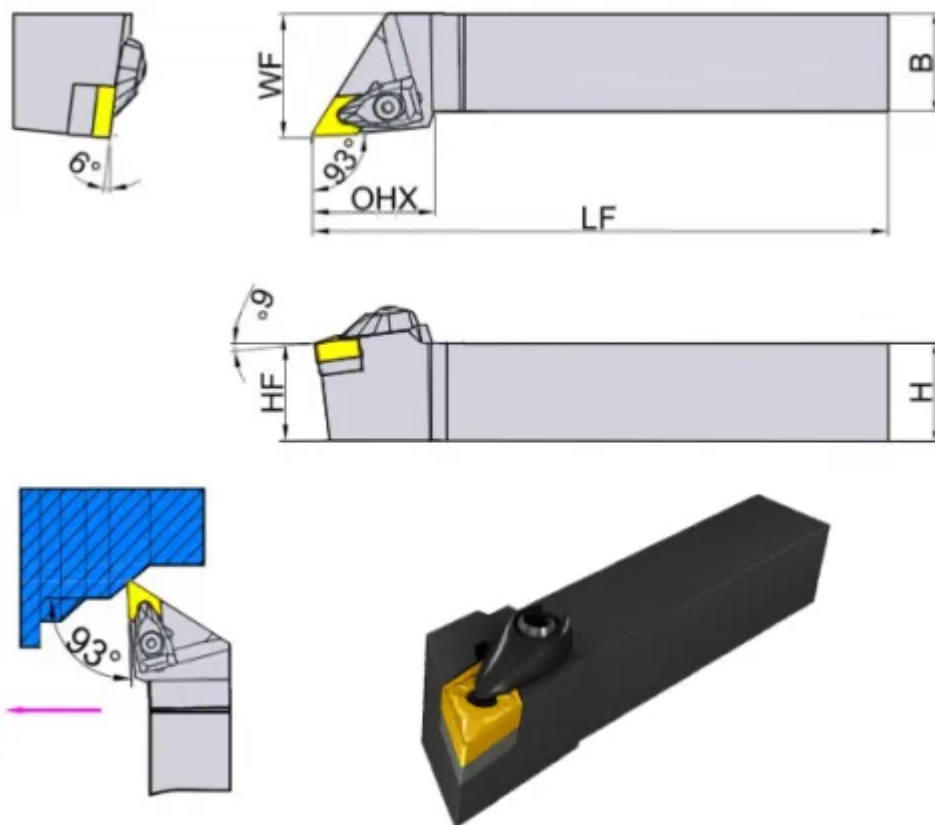


ADJNR2020K11



Артикул

ADJNR2020K11_TC

Тип

державка токарная наружная

Серия державки

ADJNR/L

Для пластин

DN**1104**

WF, мм

25

Главный угол в плане

93° (**J**)

Для формы пластины

Ромб 55° (D***)

Длина LF, мм

125

Задний угол пластины

0° (**N*)

Исполнение

Правое

HF

20

Крепление пластины

Двойной прижим повышенной жёсткости (A****)

ОНХ

30

Область применения

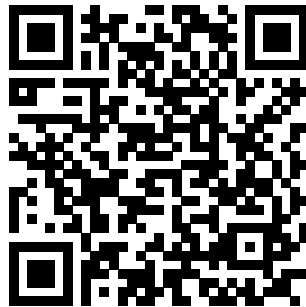
Наружное точение

Сечение, мм

20x20

Количество на складе

22



https://tactic-tool.ru/turning_toolholders/adjnr2020k11