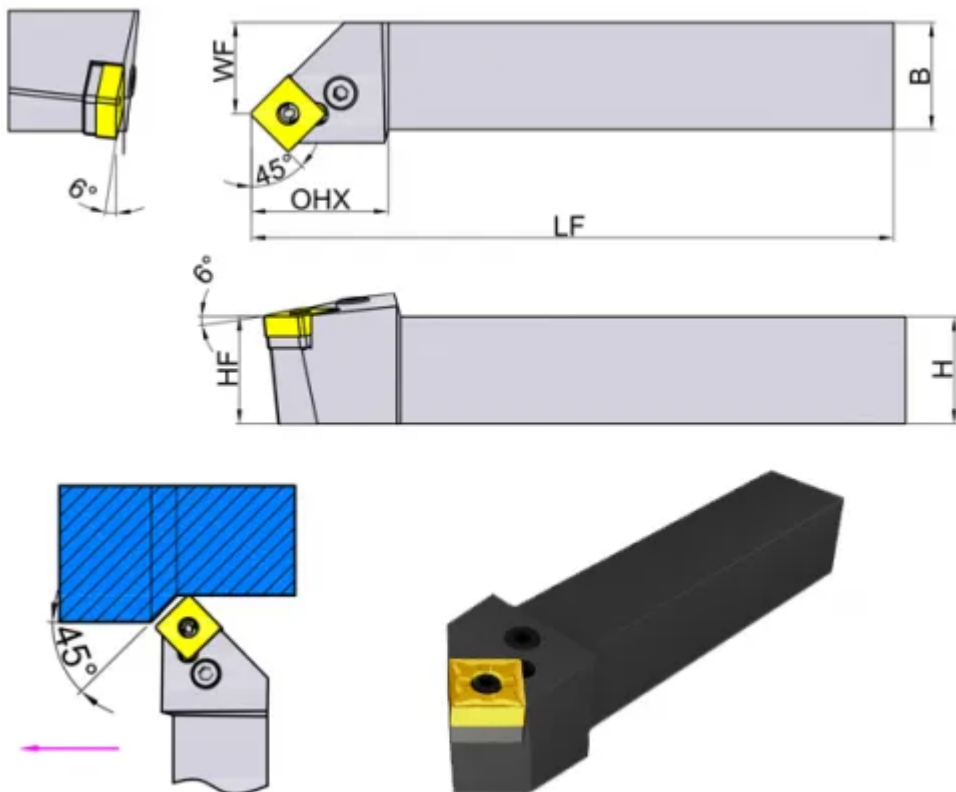


PSSNR3232P15



Артикул

PSSNR3232P15_TC

Тип

державка токарная наружная

Серия державки

PSSNR/L

Для пластин

SN**1506**

WF, мм

40

Главный угол в плане

45° (**S**)

Для формы пластины

Квадрат 90° со смещением (**G**) (S***)

Длина LF, мм

170

Задний угол пластины

0° (**N*)

Исполнение

Правое

HF

32

Крепление пластины

Прижим рычагом за отверстие (P****)

ОНХ

32

Область применения

Наружное точение

Сечение, мм

32x32

Количество на складе

0



https://tactic-tool.ru/turning_toolholders/pssnr3232p15