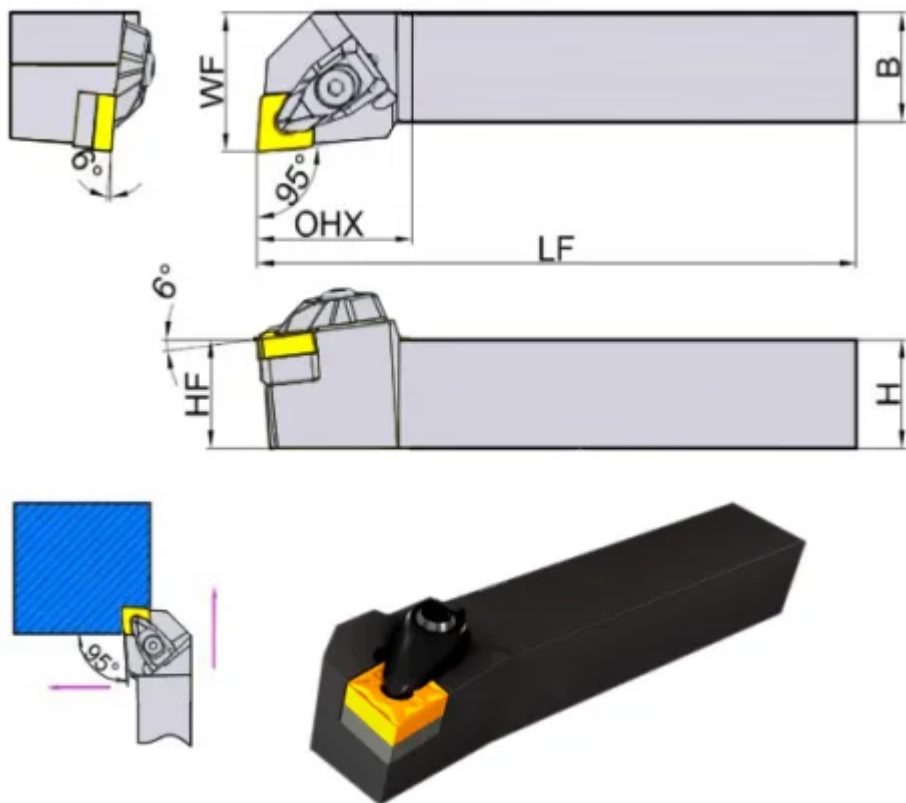


## ACLNR3232P12



Артикул

ACLNR3232P12\_TC

Тип

державка токарная наружная

Серия державки

ACLNR/L

Для пластин

CN\*\*1204\*\*

WF, мм

40

Главный угол в плане

95° (\*\*L\*\*)

Для формы пластины

Ромб 80° (C\*\*\*)

Длина LF, мм

170

Задний угол пластины

0° (\*\*N\*)

Исполнение

Правое

HF

32

Крепление пластины

Двойной прижим повышенной жёсткости (A\*\*\*\*)

ОНХ

32

Область применения

Наружное точение

Сечение, мм

32x32

Количество на складе

26



[https://tactic-tool.ru/turning\\_toolholders/aclnr3232p12](https://tactic-tool.ru/turning_toolholders/aclnr3232p12)