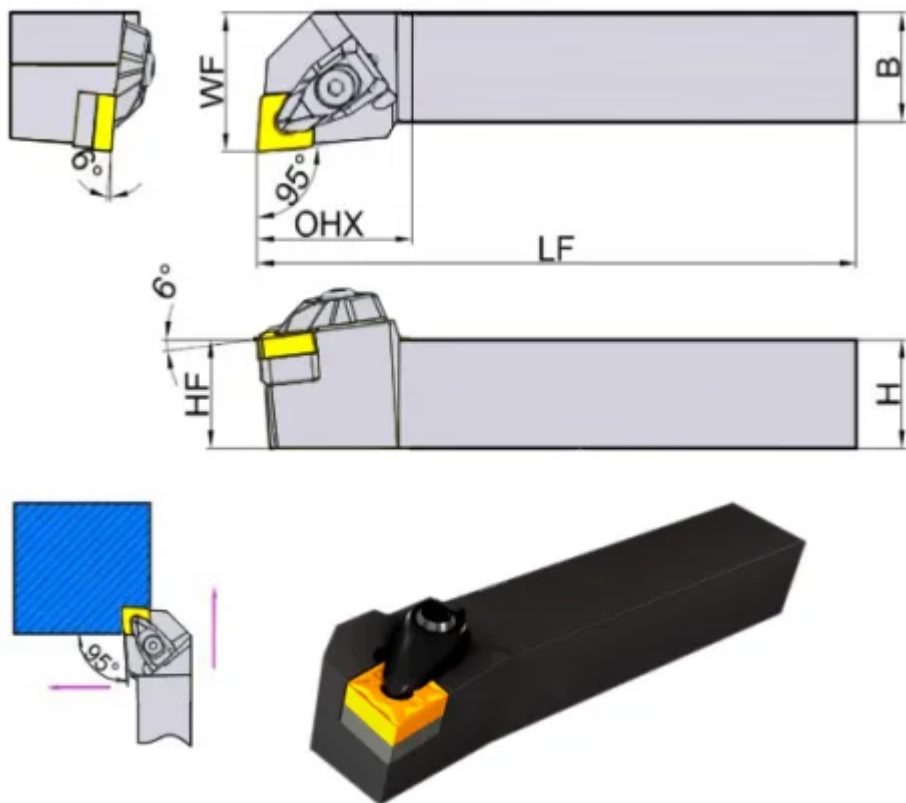


## ACLNR2525M12



Артикул

ACLNR2525M12\_TC

Тип

державка токарная наружная

Серия державки

ACLNR/L

Для пластин

CN\*\*1204\*\*

WF, мм

32

Главный угол в плане

95° (\*\*L\*\*)

Для формы пластины

Ромб 80° (C\*\*\*)

Длина LF, мм

150

Задний угол пластины

0° (\*\*N\*)

Исполнение

Правое

HF

25

Крепление пластины

Двойной прижим повышенной жёсткости (A\*\*\*\*)

ОНХ

32

Область применения

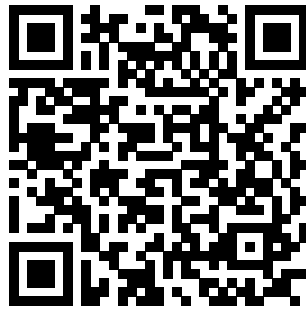
Наружное точение

Сечение, мм

25x25

Количество на складе

22



[https://tactic-tool.ru/turning\\_toolholders/aclnr2525m12](https://tactic-tool.ru/turning_toolholders/aclnr2525m12)