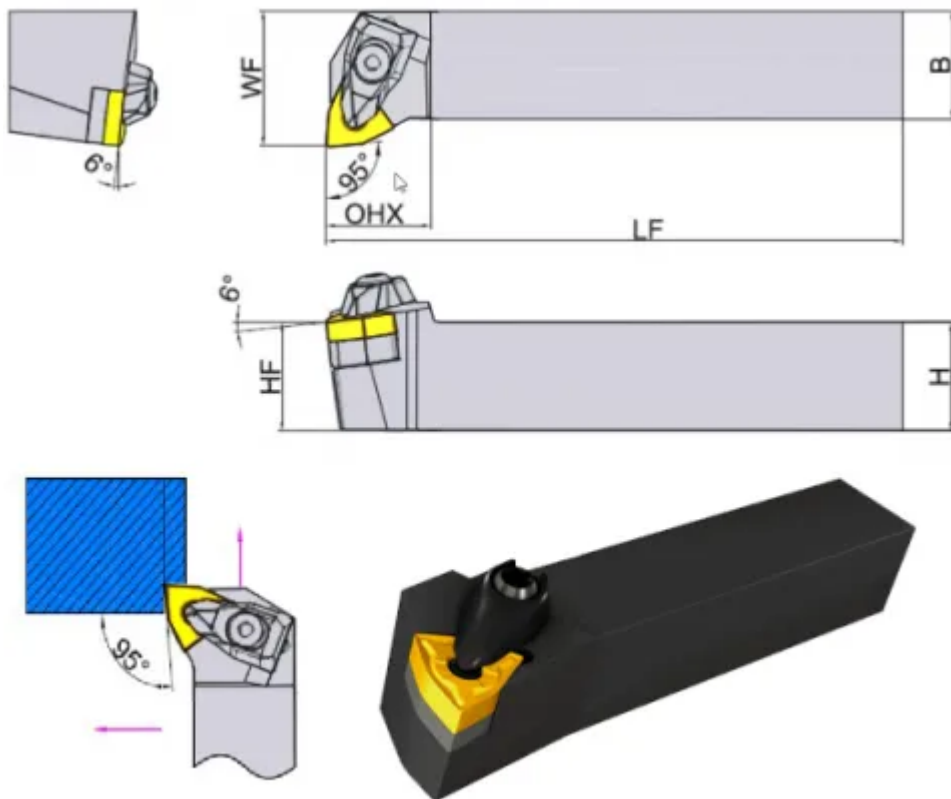


AWLNR2525M08



Артикул

AWLNR2525M08_TC

Тип

державка токарная наружная

Серия державки

AWLNR/L

Для пластин

WN**0804**

WF, мм

32

Главный угол в плане

95° (**L**)

Для формы пластины

Треуг. форма 80° (W***)

Длина LF, мм

150

Задний угол пластины

0° (**N*)

Исполнение

Правое

HF

25

Крепление пластины

Двойной прижим повышенной жёсткости (A****)

ОНХ

25

Область применения

Наружное точение

Сечение, мм

25x25

Количество на складе

21



https://tactic-tool.ru/turning_toolholders/awlnr2525m08