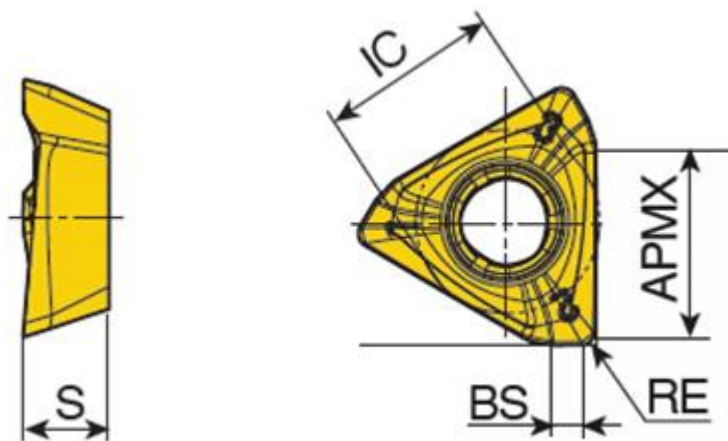
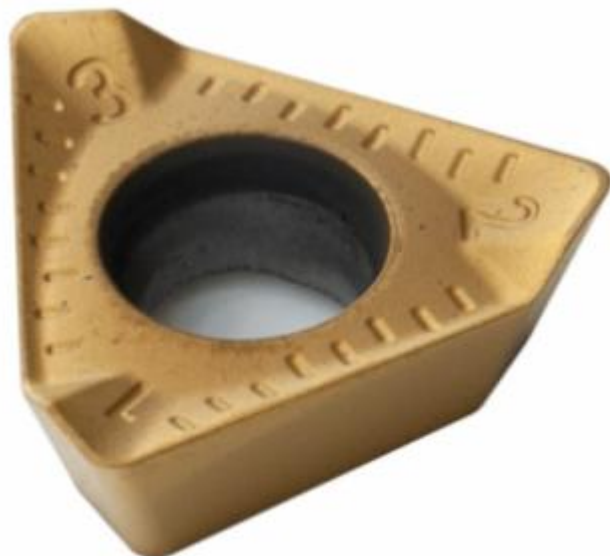


ЗРКТ150508-RM025



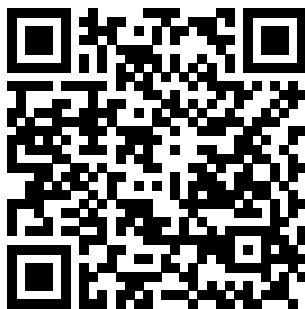
Параметры

Артикул	ЗРКТ150508-RM025
Тип	пластина фрезерная аналог ЗРКТ 150508R-M
IC, мм (ØI.C)	10.7
BS	1.6
Бренд	TACTIC
Геометрия	ЗРКТ

S	4.96
Размер фрезерной пластины	15
Обрабатываемый материал	P M S
AP _{max} (макс. глуб. фрезерования)	11
Сплав пластины	RM025
Тип обработки	Получистовая
RE, мм (r)	0.8
Форма пластины	Треугольник 60°
Количество на складе	180

Примечание

Данная фрезерная пластина является полным аналогом пластины TaeguTec® 3PKT 150508R-M и предназначена для фрезерных корпусов группы 3P TF90 / 3P TE90 / 3P TEF90 / 3P TES90.



<https://tactic-tool.ru/mill-insert/3pkt150508-rm025>