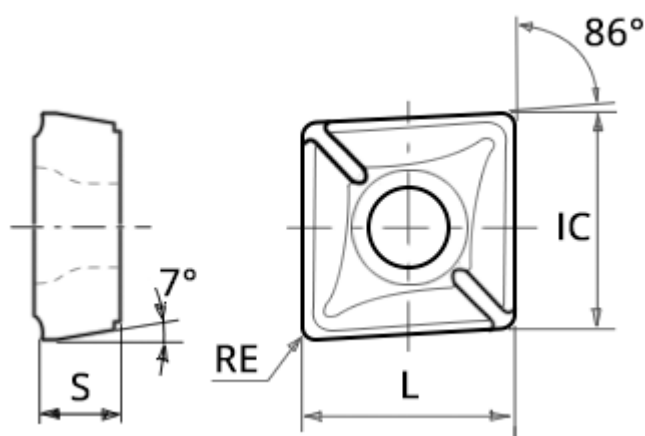


XCMT10T308-RD320



Параметры:

Артикул	XCMT10T308-RD320
Бренд	TACTIC
Серия пластины	XCMT
Тип	пластина для корпуса сверла
Обрабатываемый материал	P M
IC	10.5
L	10.5
RE	0.8
S	3.97

Сплав пластины

RD320

Количество на складе

40



<https://tactic-tool.ru/drilling-inserts/xcmt10t308-rd320>