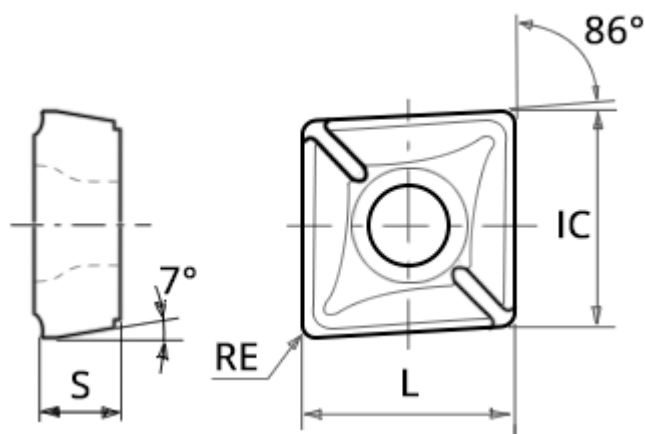


XCMT060204-RD320



Параметры:

Артикул	XCMT060204-RD320
Бренд	TACTIC
Серия пластины	XCMT
Тип	пластина для корпуса сверла
Обрабатываемый материал	P M
IC	6.4
L	6.4
RE	0.4
S	2.38

Сплав пластины

RD320

Количество на складе

0



<https://tactic-tool.ru/drilling-inserts/xcmt060204-rd320>