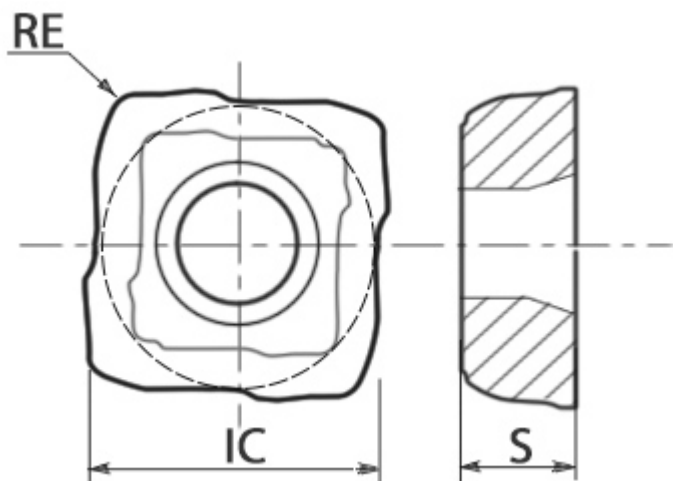
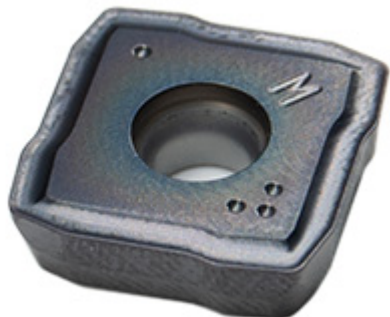


880-020204H-C-GM-RD320



Параметры:

Артикул	880-020204H-C-GM-RD320		
Бренд	TACTIC		
Серия пластины	880		
Тип	пластина для корпуса сверла центральная		
Обрабатываемый материал	P M S		
Расположение в корпусе сверла	Центральная		
IC			4.9
RE			0.4
S			2.4

Сплав пластины

RD320

Количество на складе

268

Примечание:

Данная пластина для корпуса сверла является полным аналогом пластины Sandvik Coromant® 880-020204H-C и предназначена для корпусов сверл 880-ой серии Sandvik.



<https://tactic-tool.ru/drilling-inserts/880-020204h-c-gm-rd320>